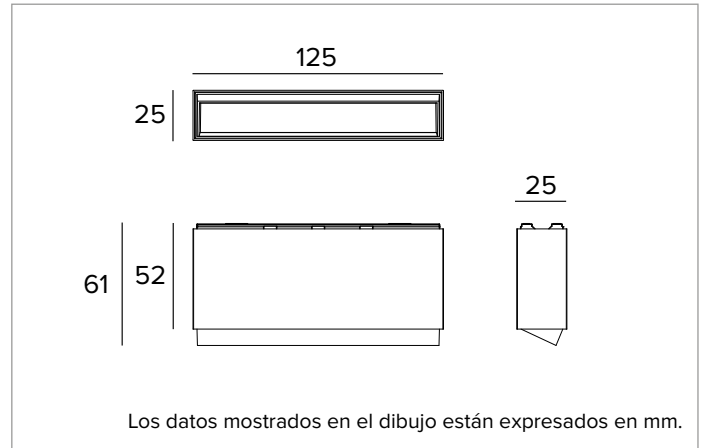


## 2T0115 | OZ Módulo luminoso - Wall Washer

Módulos luminosos de Led Wall Washer magnéticos, alimentados a bajísima tensión



	2700K	H(m)	D1(m)	D2(m)	E <sub>max</sub> (lx)		
Ra90		35°	77°				
Fixture Power	8W	1	0.67	1.65	350		
Source Flux	621lm	2	1.34	3.30	88		
Fixture Flux	399lm	3	2.00	4.95	39		
Efficacy	48lm/W	4	2.67	6.60	22		
TS1842	I <sub>max</sub> =610cd/klm	I <sub>max</sub>	379cd	5	3.34	8.24	14



### LÁMPARA

LED emitter de alto rendimiento Ra90.

**Clase de eficiencia energética:** F

**Potencia nominal:** 7,3W

**Flujo nominal:** 621lm

**Índice de reproducción cromática:** 90

**Rf:** 87,6

**Rg:** 103,9

**CCT nominal:** 2700K

**Duración útil (L80/B10):** >50000h tq +25°C

### CARACTERÍSTICAS LUMINOTÉCNICAS

Sistema óptico Wall Washer: reflector de aluminio anodizado de alta reflectancia, filtro holográfico difusor, marco en policarbonato negro.

**Óptica:** WALL WASHER

**Eficiencia óptica:** 64%

**Flujo luminaria:** 399lm

**Rendimiento luminoso:** 48lm/W

**Seguridad fotobiológica:** Conforme al grupo de riesgo RG1 (Riesgo Bajo)

### CARACTERÍSTICAS MECÁNICAS

Cuerpo de aluminio fundido a presión barnizado en blanco. Dimensiones 125x25mm.

**Color y acabado:** Blanco yeso

**Dimensiones:** 25x125mm

**Peso:** 0,24Kg

**Versión:** STANDARD

**Grado de protección:** IP20

### CARACTERÍSTICAS ELÉCTRICAS

**Potencia luminaria:** 8W

**Alimentación:** 48Vdc

**Clase de aislamiento:** CLASE 3

**Clase F:** Sí

**Temperatura ambiente:** 0°C / +25°C

### INSTALACIÓN

Sistema de anclaje mecánico y eléctrico extremadamente rápido, versátil y sencillo mediante imanes que, en todas las versiones, tienen la función de soportar la luminaria en el Power Track y de transportar la corriente hasta el interior del producto.

### NOTAS

Disponible bajo petición la versión 110-277Vac.

### GARANTÍA

5 años.

En función de la continua evolución tecnológica de los componentes electrónicos, los datos indicados están sujetos a actualización por lo que es necesario solicitar confirmación al hacer el pedido.

El flujo luminoso y la potencia eléctrica presentan tolerancias +/-10% respecto al valor indicado. tq +25°C (CIE 121).

Nos reservamos el derecho de realizar cambios técnicos.

Targetti Sankey S.r.l.  
Via Pratese, 164  
50145 Firenze - Italy  
Tel: +39 055 37911  
targetti.com  
targetti@targetti.com

CCIAA Firenze  
Share Capital:  
€ 500.000,00  
VAT N. (IT):  
01537660480  
R.E.A: FI-275656

**TARGETTI**